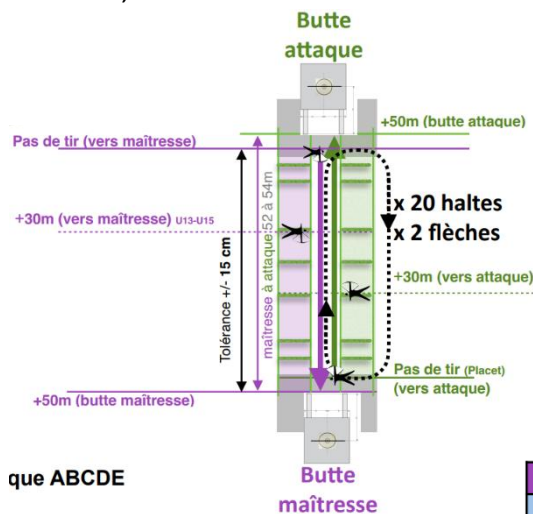


Règlement – Le tir Beursault

Le tir Beursault est une discipline courante dans le nord de la France. Elle consiste à tirer une flèche en une minute 40 fois en suivant un rythme de tir ABCDE et les haltes. Par la suite, une fois déplacé à la cible pour retirer sa flèche, on va venir tirer dans l'autre sens en respectant le schéma suivant :



Les haltes correspondent à un tour complet du parcours (du passage de la butte d'attaque à la butte maîtresse et inversement).

Le tir Beursault est la seule discipline à posséder des cordons défavorables, mais attention, ils ne le sont pas tous !

Droit + Nu ⁽¹⁾	Poulies	Classique
50m		
catégorie unique U18 Cadet à S3		
U18 Cadet à Séniors 3		

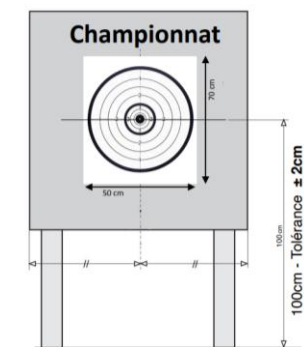
⁽¹⁾ Jusqu'en Régional ^

Classique	Poulies ⁽¹⁾	Droit ⁽¹⁾ + Nu ⁽¹⁾
30m (Tir toujours avant 50m)		
catégorie unique U13 à 15		
U13 à U15		

⁽¹⁾ Jusqu'en Régional

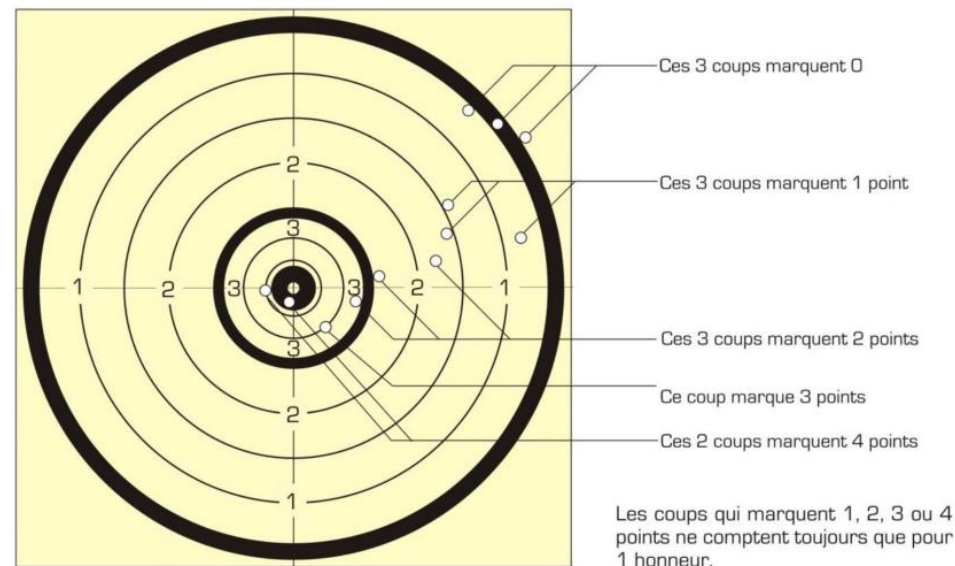


Cordons défavorables sauf 4



Cible
Ø 45+1,5 cm
1 cible

Ci-contre, vous trouverez quelques exemples de flèches ainsi que leurs valeurs :



Feuille de marque

Nom :

Prénom :

Flèches	0	1	2	3	4	Total
1						
2						
Score final						

*Réécrivez la valeur de vos flèches et faites le total

Nombre d'honneurs :

**Les honneurs correspondent au nombre de flèches tiré étant dans la zone marquante (dans notre cas, le nombre d'honneur sera entre 0 et 2).